



Automobile Club d'Italia

COMMISSIONE SPORTIVA AUTOMOBILISTICA ITALIANA

**SCHEDA D'OMOLOGAZIONE
PROTEZIONE RUOTE POSTERIORI
MINIKART E BABYKART**

Form. Omol.PP.60

N. OMOL.
04/PP/14

Prolungamento 01/02/2015 - 31/12/2020

Costruttore	Righetti Ridolfi SpA
Marca	Righetti Ridolfi
Modello	Mini
Validità Omologazione	2010 – 2014

Pagine 3



FOTO DEL PARTICOLARE VISTA POSTERIORE

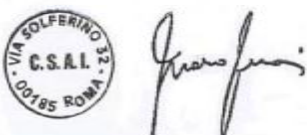

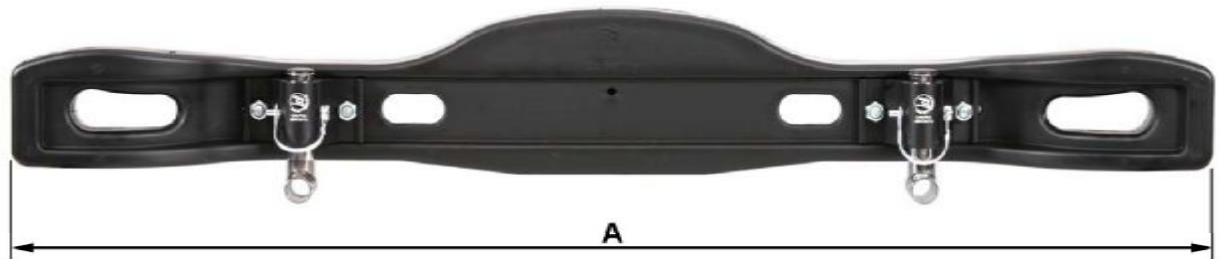
Timbro e Firma della CSAI	Timbro e Firma del Costruttore
	

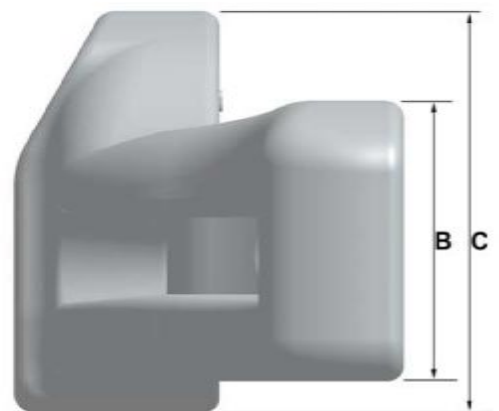
FOTO DEL PARTICOLARE VISTA ANTERIORE



VISTA DI LATO SINISTRO



VISTA DI LATO DESTRO



DIMENSIONI e QUOTE

A	1065 ±15mm
B	107 ±5mm
C	154 ±5mm